

Blackmagic Cloud Store Max 48TB



Blackmagic Cloud Store Max 48TB is an extremely high performance flash storage solution in a compact 1RU design. Cloud Store Max features 48TB capacity 12 card RAID 0 flash memory core, 4 x 10G Ethernet, 100G Ethernet, QSFP connection for high speed copper cables or longer optical fiber cables, USB-C and Blackmagic Cloud sync for distributing files globally. It's fast, even with lots of simultaneous users all accessing files at the same time!

10 805 €*^{*}

Anschlüsse

10G-Ethernet-Ports

4 x Ethernet 100/1000/10G BASE-T

100G Ethernet Ports

1 x Ethernet 100/1000/10G/100G BASE-T

USB-C-Port

1 x USB 3.0 (up to 5Gb/s). Supports Ethernet Over USB

SDI-Monitorausgänge

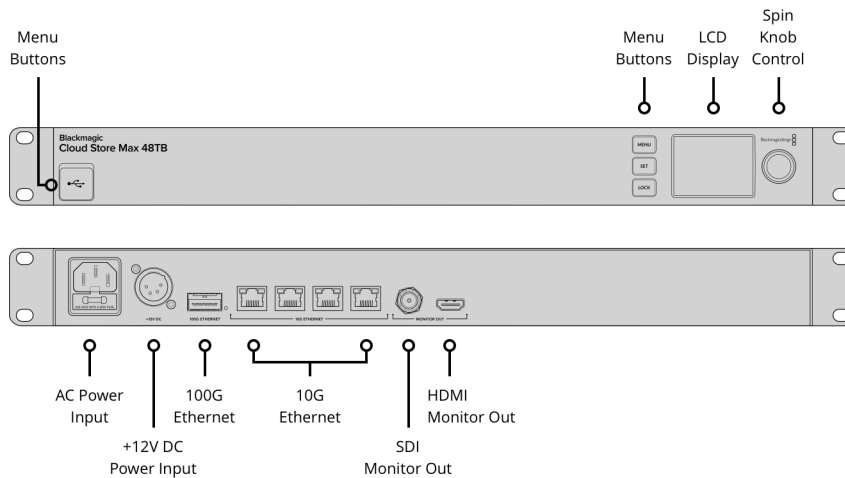
1

HDMI-Monitorausgänge

1

Computer-Schnittstelle

USB-C or Ethernet for shared file access, configuration and software updates.



Filesharing-Protokoll

Protocol	Computer Connections
SMB	50 max.

Cloud-Synchronisation

Kompatible Dienste

Dropbox
Google Drive

Speicher

Speichertyp	Gesamtkapazität
M.2 NVMe SSD	48TB

Bildschirme

SDI Monitor Out Standards

1080p/50; 1080p/59,94; 1080p/60

Normen für die HDMI-

Monitorausgabe

1080p/50; 1080p/59,94; 1080p/60

Anzeige der Monitorausgabe

Device Name, storage capacity and use, Cloud Sync status, User Activity, Hardware Status, storage map, network data rate graph.

Front Panel Display

Built in 2.2 inch LCD for settings and storage name, capacity and use.

Statusanzeigen

Front panel LED illuminates white indicating normal operation or red indicating disk fault.

Steuerung

Integrierte Frontblende

3 buttons, 2.2 inch color display and spin knob for menu settings.

Externe Steuerung

USB-C or Ethernet for configuration and software updates.

Software

Inbegriffene Software

Blackmagic Cloud Setup Utility
Blackmagic Proxy Generator Lite
Internal software upgrade via Blackmagic Cloud Setup using USB-C port.

Betriebssysteme



Mac 14.3 Sonoma
oder höher



Windows 10 und 11

Strombedarf

Stromversorgung

Internal 100 - 240V AC 50/60Hz with IEC C14 mains input.

Stromeingänge

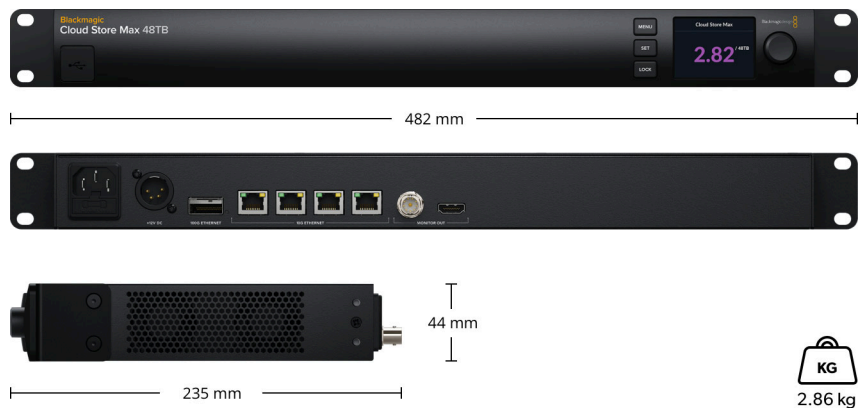
1 x IEC C14 mains input.

1 x 4-pin XLR +12V DC input.

Energieverbrauch

TBA

Physische Spezifikationen



Umgebung

Betriebstemperatur

0° to 40° C (32° to 104° F)

Lagerungstemperatur

-20° to 60° C (-4° to 140° F)

Relative Luftfeuchtigkeit

0% to 90% non-condensing

Im Lieferumfang enthalten

Blackmagic Cloud Store Max 48TB
Startermappe mit QR-Code zum Download der Software

Garantie

12 Monate eingeschränkte Herstellergarantie

Für alle Elemente auf dieser Website gilt das Copyright von Blackmagic Design Pty. Ltd. 2024. Alle Rechte vorbehalten. Alle Handelsmarken sind Eigentum ihrer jeweiligen rechtmäßigen Besitzer. Unverbindliche Preisempfehlungen inkl. MwSt. zzgl. Versand- und Zustellungskosten. Diese Website nutzt Remarketing-Dienste. Besuchern unserer Website werden unsere Inhalte auch auf Fremdanbieter-Websites angezeigt. Sie können sich jederzeit abmelden, indem Sie Ihre Cookie-Einstellungen ändern. [Datenschutzerklärung](#)

Zugelassene Blackmagic Design Reseller