

Blackmagic Cloud Store Mini 8TB



Der Blackmagic Cloud Store Mini ist eine schnelle Netzwerkspeicher-Lösung im Kompaktdesign fürs Rack. Ein Highspeed-10G-Ethernet-Anschluss und ein RAID 0 aus vier parallel betriebenen internen M.2-Flashspeicherkarten sorgen für schnellsten Dateizugriff. Sogar beim gleichzeitigen Dateizugriff durch viele Nutzer!

1 785 €*

Anschlüsse

10G-Ethernet-Ports

1 x 100/1000/10GBase-T

1G-Ethernet-Ports

1 x 100/1000BASE-T

USB-C-Port

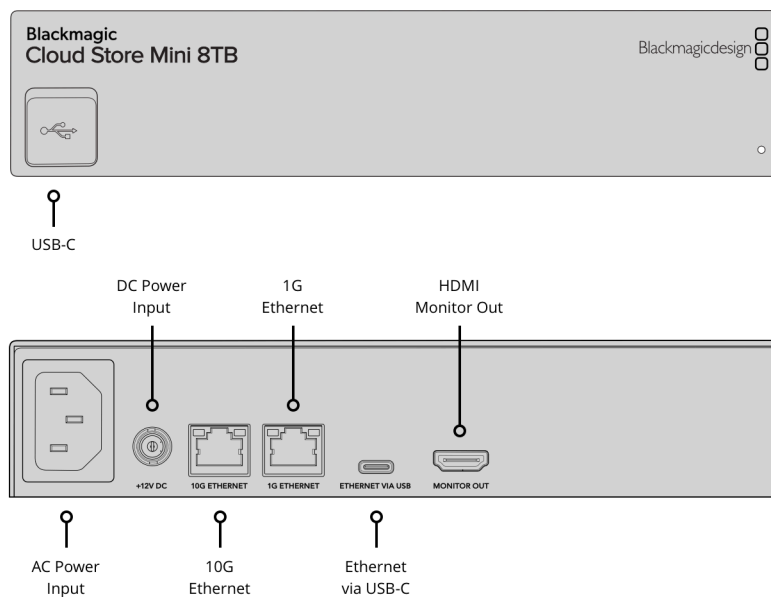
1 USB-3.0-Port (bis zu 5 Gbit/s).
Unterstützt Ethernet über USB

HDMI-Monitorausgänge

1

Computer-Schnittstelle

USB-C- oder Ethernet für Filesharing,
Konfigurierung und Softwareupdates



Filesharing-Protokoll

Protokolle

SMB

Computeranschlüsse

Maximal 50

Cloud-Synchronisation

Kompatible Dienste

Dropbox

Google Drive

Speicher

Speichertyp

M.2-NVMe-SSD

Gesamtkapazität

8 TB

Bildschirme

Normen für die HDMI-

Monitorausgabe

1080p/50; 1080p/59,94; 1080p/60

Anzeige der Monitorausgabe

Gerätename, Speicherkapazität und
-auslastung, Cloud-Sync-Status,
Nutzeraktivität, Hardwarestatus,
Speicherabbildung,
Netzwerkdatenraten-Anzeige

Statusanzeigen

LED an der Frontblende zeigt den
Normalbetrieb in Weiß an und
Festplattenfehler in Rot

Gerätesteuerung

Externe Steuerung

USB-C oder Ethernet für Konfiguration und Softwareupdates

Software

Inbegriffene Software

Blackmagic Cloud Setup Dienstprogramm

Blackmagic Proxy Generator Lite

Produktsoftware-Upgrade mit Blackmagic Cloud Setup über den USB-C-Port

Betriebssysteme



Mac 14.3 Sonoma
oder höher



Windows 10, 64-Bit
Windows 11

Strombedarf

Stromversorgung

Integriertes AC-Netzteil für 100–240 V 50/60 Hz mit IEC-C14-Netzstromeingang

Stromeingänge

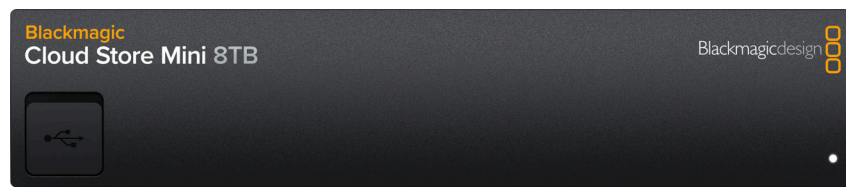
1 IEC-C14-Netzstromeingang

1 verriegelbare 12V-DC-Buchse für 5,5-mm-Hohlstecker

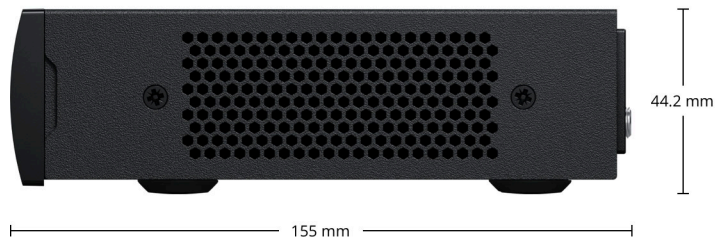
Energieverbrauch

35 Watt

Physische Spezifikationen



210.5 mm



1.17 kg

Umgebung

Betriebstemperatur

0–40 °C

Lagerungstemperatur

-20–60 °C

Relative Luftfeuchtigkeit

0–90 % nicht kondensierend

Im Lieferumfang enthalten

Blackmagic Cloud Store Mini 8TB

Startermappe mit QR-Code zum Download der Software

Garantie

12 Monate eingeschränkte Herstellergarantie

Für alle Elemente auf dieser Website gilt das Copyright von Blackmagic Design Pty. Ltd. 2024. Alle Rechte vorbehalten. Alle Handelsmarken sind Eigentum ihrer jeweiligen rechtmäßigen Besitzer. Unverbindliche Preisempfehlungen inkl. MwSt. zzgl. Versand- und Zustellungskosten. Diese Website nutzt Remarketing-Dienste. Besuchern unserer Website werden unsere Inhalte auch auf Fremdanbieter-Websites angezeigt. Sie können sich jederzeit abmelden, indem Sie Ihre Cookie-Einstellungen ändern. [Datenschutzerklärung](#)

Zugelassene Blackmagic Design Reseller