

DaVinci Resolve Mini Panel



Das DaVinci Resolve Mini Panel ist ein kompaktes professionelles Gradingpult mit drei hochauflösenden, gewichteten Trackballs und 12 Reglern für die wichtigsten Tools. Die angewinkelte obere Steuerebene bietet zwei 5-Zoll-Bildschirme, acht Multifunktionsregler und acht Multifunktionsstasten sowie dedizierte Tasten, mit denen man Toolkategorien wechselt, mit Nodes arbeitet, Standbilder ergreift, durch die Timeline navigiert und vieles mehr.

2 339 €*
 * inkl. MwSt.

Anschlüsse

Computer-Schnittstelle

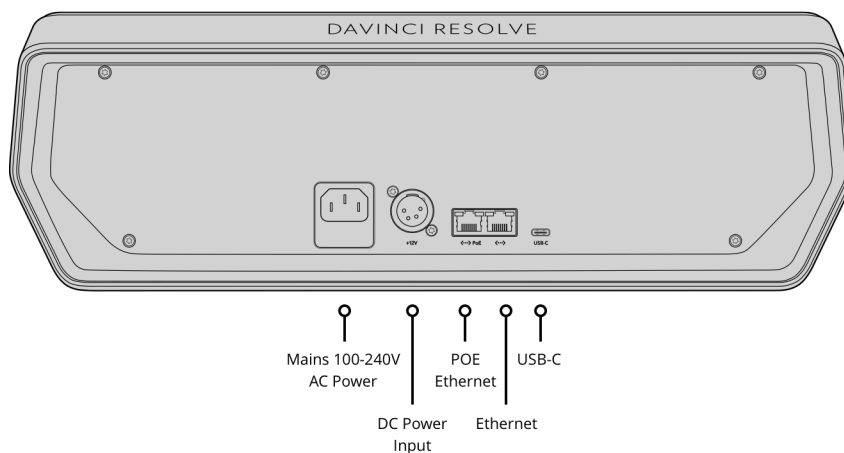
USB Typ C

Ethernet

1 Ethernet-Anschluss, der 10/100/1000BaseT mit PoE unterstützt
 1 Ethernet-Anschluss, der 10/100/1000BaseT mit PoE unterstützt

Leistung

1 IEC-C14-Netzstromeingang
 1 x +12V DC 4-poliger XLR-Anschluss
 1 Ethernet-Port mit PoE



Strombedarf

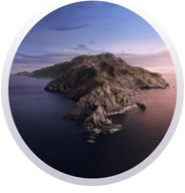
Stromversorgung

Intern 100–240V AC 1,5 A 50/60 Hz
 mit IEC-C14-Netzstromeingang

Energieverbrauch

Max. 17 Watt

Betriebssysteme



Mac 10.15 Catalina
oder höher



Windows 10, 64 Bit



Linux CentOS 7.3
oder höher

Physische Spezifikationen



Umgebung

Betriebstemperatur
0–40 °C

Lagerungstemperatur
-20–60 °C

Relative Luftfeuchtigkeit
0 %–90 % nicht kondensierend

Im Lieferumfang enthalten

DaVinci Resolve Mini Panel

DaVinci Resolve Aktivierungsschlüssel

Garantie

1 Jahr eingeschränkte Herstellergarantie

Für alle Elemente auf dieser Website gilt das Copyright von Blackmagic Design Pty. Ltd. 2022. Alle Rechte vorbehalten. Alle Handelsmarken sind Eigentum ihrer jeweiligen rechtmäßigen Besitzer. Unverbindliche Preisempfehlungen inkl. MwSt. zzgl. Versand- und Zustellungskosten. Diese Website nutzt Remarketing-Dienste. Besuchern unserer Website werden unsere Inhalte auch auf Fremdanbieter-Websites angezeigt. Sie können sich jederzeit abmelden, indem Sie Ihre Cookie-Einstellungen ändern. [Datenschutzerklärung](#)

Zugelassene Blackmagic Design Reseller