

HyperDeck Extreme Control



Die HyperDeck Extreme Control stellt dem HyperDeck Extreme 8K HDR traditionelle MAZ-Bedienelemente zur Seite. Die Steuereinheit funktioniert wie eine herkömmliche MAZ mit vertrautem Layout. Über eine branchenübliche RS-422-Schnittstelle können bis zu 8 MAZen gesteuert werden.

1 369 €*^{*}

Anschlüsse

Ausgänge für die Decksteuerung

8 RS-422-Ports

Referenzausgang

Entsprechend der Referenzeingabe

Computer-Schnittstelle

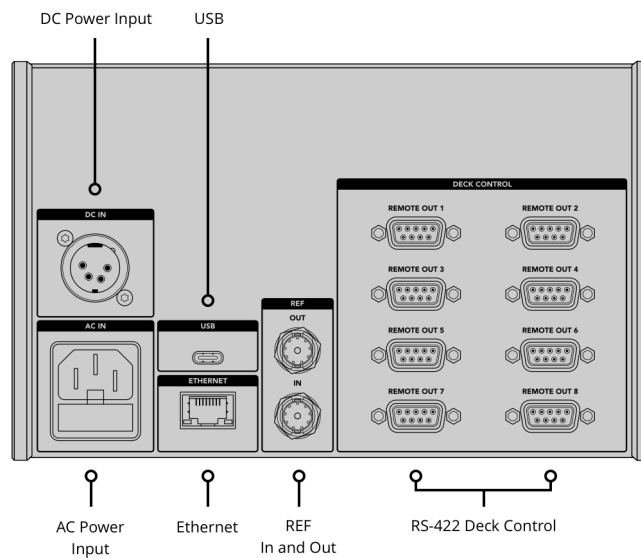
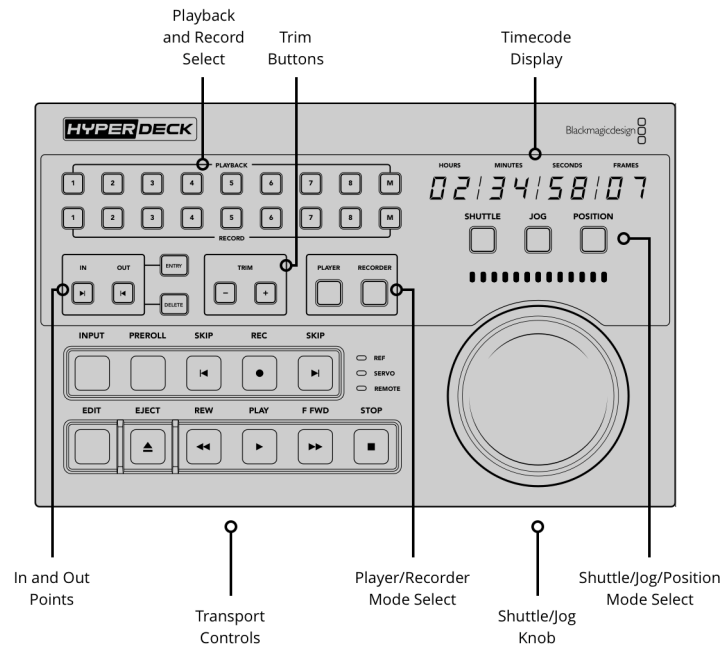
1 USB-Typ-C-Buchse für
Softwareaktualisierungen

Referenzeingang

Für Tri-Sync- oder Black-Burst-Signale

Ethernet

1 Gbit/s



Unterstützte Protokolle

Protokolle für die Steuerung

Sony

Software

Produktsoftware-Upgrade

Wird beim Hochfahren
oder per Blackmagic HyperDeck
Setup über den USB-Port geladen

Betriebssysteme



Mac Mojave 10.14,
Mac Catalina 10.15 oder höher



Windows 8.1 und 10

Bildschirme

8-stelliges LED mit 7-Segmentanzeige
für Timecode

Strombedarf

Stromversorgung

1 integriertes AC-Netzteil für 100–240
V

1 vierpolige XLR-12-Volt-Buchse für
externe DC-Stromquellen oder
Akkuaufladung

Physische Installation

3 Höheneinheiten, eine halbe
Rackbreite

Physische Spezifikationen



Umgebung

Betriebstemperatur:
0–40 °C

Lagerungstemperatur:
-20–60 °C

Relative Luftfeuchtigkeit:
0–90 % nicht kondensierend

Im Lieferumfang enthalten

HyperDeck Extreme Control

SD-Karte mit Bedienungsanleitung

Garantie

12 Monate eingeschränkte
Herstellergarantie

Für alle Elemente auf dieser Website gilt das Copyright von Blackmagic Design Pty. Ltd. 2021. Alle Rechte vorbehalten. Alle Handelsmarken sind Eigentum ihrer jeweiligen rechtmäßigen Besitzer. Unverbindliche Preisempfehlungen inkl. MwSt. zzgl. Versand- und Zustellungskosten. Diese Website nutzt Remarketing-Dienste. Besuchern unserer Website werden unsere Inhalte auch auf Fremdanbieter-Websites angezeigt. Sie können sich jederzeit abmelden, indem Sie Ihre Cookie-Einstellungen ändern. [Datenschutzerklärung](#)

Zugelassene Blackmagic Design Reseller