



SpeechLine Digital Wireless SL Boundary 114-S DW

MERKMALE

- Drahtloses Laden
- Kompatibel mit der SpeechLine Digital Wireless Familie
- Fernsteuerung und Überwachung durch Sennheiser Control Cockpit

Das SL Boundary 114-S DW ist Teil der SpeechLine Digital Wireless Produktfamilie und somit gemacht für Ihr Wort. Es ist optimiert für Sprachübertragung in Konferenzräumen. Durch die völlige Abwesenheit von Kabeln bietet das SL Boundary 114-S DW hoch flexible Anwendungsmöglichkeiten für Nutzer.

Das SL Boundary 114-S DW kann entweder kabellos oder via USB geladen werden. Die Ladebasis CHG 2W für zwei mobile Geräte ist separat erhältlich.

Das SL Boundary 114-S DW erlaubt eine eindeutige Anzeige der Akkulaufzeit durch dedizierte Ladestatus-LEDs. Das SL Boundary 114-S DW ist auch kompatibel mit dem SL Rack Receiver DW und kann mit der Steuerungssoftware Sennheiser Control Cockpit überwacht und ferngesteuert werden.

AUSSCHREIBUNGSTEXT

Das drahtlose Grenzflächenmikrofon ist optimiert für Sprachübertragung in Konferenzräumen. Das Grenzflächenmikrofon wird von einem wiederaufladbaren Lithium-Ionen-Akkupack von Sennheiser mit einer typischen Betriebszeit von 13 Stunden versorgt und unterstützt drahtloses Laden sowie Laden über USB. Das Grenzflächenmikrofon kann außerdem mithilfe der Sennheiser Control Cockpit-Software ferngesteuert und überwacht werden.

Die HF-Ausgangsleistung ist adaptiv und beträgt bis zu 250 mW (länderspezifisch). Der Audioübertragungsbereich liegt zwischen 40 und 20.000 Hz. Der maximale Eingangspegel beträgt 1,7 Vrms und die Eingangsimpedanz 30 k Ω . Das Grenzflächenmikrofon verfügt über eine automatische Anpassung der Empfindlichkeit.

Die Abmessungen betragen 114 x 85,3 x 30,8 mm. Das Gewicht (ohne Akkupack) beträgt ca. 208 Gramm. Der Betriebstemperaturbereich reicht von 10 °C bis 45 °C .

Das Grenzflächenmikrofon ist das Sennheiser SL Boundary 114-S DW.



LIEFERUMFANG

- SL Boundary 114-S DW
- Kurzanleitung
- Sicherheitshinweise

ZUBEHÖR

CHG 2W	Art.-Nr. 506805
BA 40	Art.-Nr. 506656

TECHNISCHE DATEN

NF-Übertragungsbereich	40 bis 20.000 Hz
Richtcharakteristik	Niere
Dynamikbereich	< 100 dB(A)
Empfindlichkeit	10 mV/PA
Spannungsversorgung	BA 40 Akkupack (Li-Ion 3,6 V)
Batterielaufzeit	Akkupack: typ. 13 h
relative Luftfeuchte	max. 95 %
Temperaturbereich*	Betrieb: 10 °C to 45 °C Lagerung: -20 °C to 70 °C
Abmessungen	114 x 85,3 x 30,8 mm
Gewicht (ohne Akkupack)	ca. 208 g

* Die Batterie-Eigenschaften beeinflussen diesen Temperaturbereich



SpeechLine Digital Wireless

SL Boundary 114-S DW

PRODUKTVARIANTEN

SL Boundary 114-S DW-3 B

Art.-Nr. 506607

schwarz

-3 EU Variante

1.880 bis 1.900 MHz

**Europa & UK, Indien, Indonesien, Hong Kong,
Singapur, Malaysia, Australien**

SL Boundary 114-S DW-4 B

Art.-Nr. 506623

schwarz

-4 US Variante

1.920 bis 1.930 MHz

USA, Kanada, Lateinamerika

SL Boundary 114-S DW-5 B

Art.-Nr. 506646

schwarz

-5 US Variante

1.893 bis 1.906 MHz

Japan

SL Boundary 114-S DW-6 B

Art.-Nr. 506636

schwarz

-6 US Variante

1.880 bis 1.895 MHz

Taiwan

SL Boundary 114-S DW-7 B

Art.-Nr. 506965

schwarz

-7 BR Variante

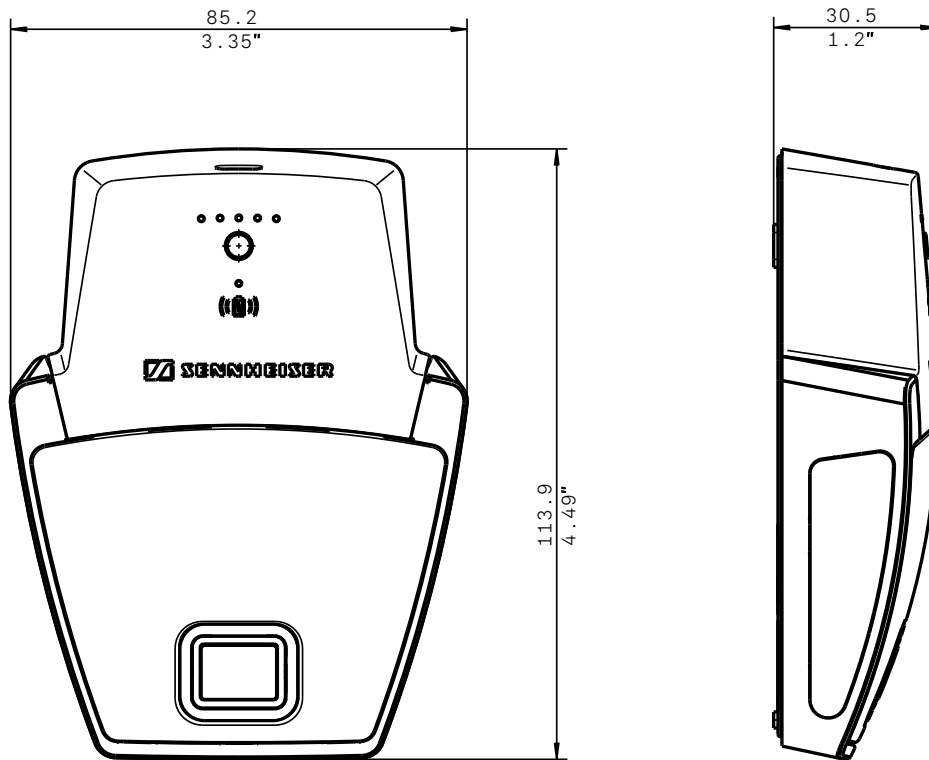
1.910 bis 1.920 MHz

Brasilien

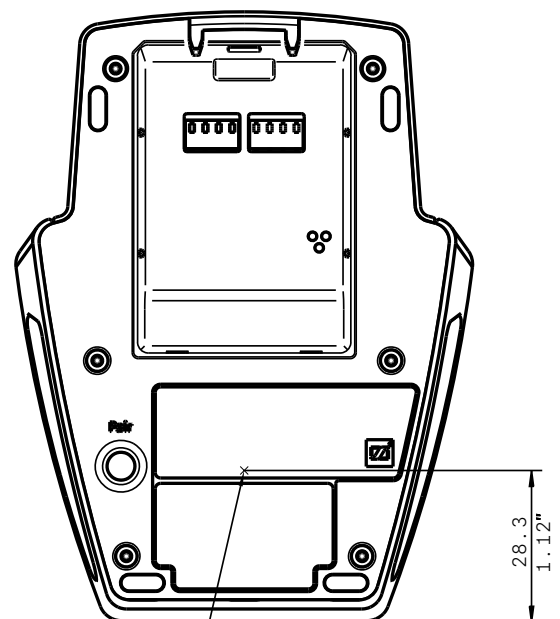
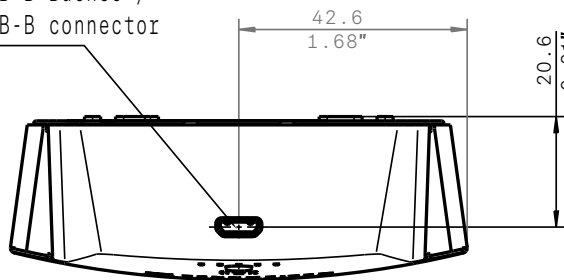


SpeechLine Digital Wireless SL Boundary 114-S DW

ABMESSUNGEN



USB2 Micro-USB-B Buchse /
USB2 micro USB-B connector



Zentrum drahtlose Energieübertragung
center wireless charging