

SmartView 4K



Der weltweite vollauflösende Ultra-HD-Broadcastmonitor mit Multirate-12G-SDI, einem extrem hellen Bildschirm mit breitem Betrachtungswinkel sowie wegweisenden Broadcast-Features wie 3D-LUT-Support, H/V-Delay, Nur-Blau-Modus, anpassbaren Bildrandmarkierungen und mehr! SmartView 4K ist kompatibel mit allen SD-, HD- und Ultra-HD-Formaten bis zu 2160p/60. Der SmartView 4K ist mit einem AC- sowie einem DC-Stromanschluss ausgerüstet und lässt sich im Broadcaststudio oder am Set einsetzen.

999 €*

Anschlüsse

SDI-Videoeingänge

2 SDI-Videoeingänge automatisch zwischen SD, HD, 3G, 6G und 12G-SDI umschaltbar. Neugetaktete Videoausgabe

Glasfaser-Videoeingang

Käfig für SFP Optical Fiber Module

SDI-Videoausgänge

Automatische Umschaltung auf das ausgewählte Eingabesignal

Multirate-Unterstützung

Automatische Erkennung von Signaleingaben in 4K, 2K, HD oder Standard Definition

Aktualisierungen und Konfiguration

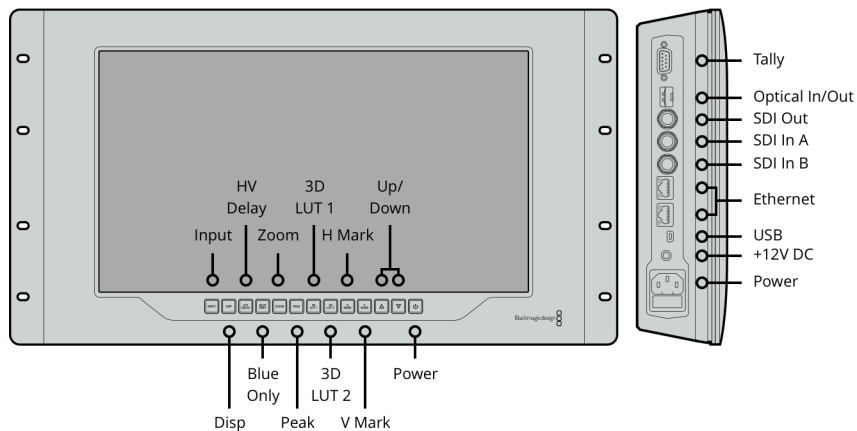
Via Hochgeschwindigkeits-USB 2.0 (480 Mbit/s)

Ethernet

Gigabit-Ethernet mit Durchschleifung

Tally

9-poliger D-Verbinder



Normen

Unterstützte SD-Formate

525i/59,94 NTSC, 625i/25 PAL

Unterstützte HD-Formate

720p/50; 720p/59,94; 720p/60
1080p/23,98; 1080p/24; 1080p/25;
1080p/29,97; 1080p/30; 1080p/47,95;
1080p/48; 1080p/50; 1080p/59,94;
1080p/60
1080PsF/23,98; 1080PsF/24; 1080PsF/
25; 1080PsF/29,97; 1080PsF/30
1080i/50; 1080i/59,94; 1080i/60

Unterstützte 2K-Formate

2Kp/23,98 DCI; 2Kp/24 DCI; 2Kp/25
DCI; 2Kp/29,97 DCI; 2Kp/30 DCI; 2Kp/
47,95 DCI; 2Kp/48 DCI; 2Kp/50 DCI;
2Kp/59,94 DCI; 2Kp/60 DCI
2KPsF/23,98; 2KPsF/24; 2KPsF/25;
2KPsF/29,97; 2KPsF/30

Unterstützte Ultra-HD-Formate

2160p/23,98; 2160p/24; 2160p/25;
2160p/29,97; 2160p/30; 2160p/47,95;
2160p/48; 2160p/50; 2160p/
59,94; 2160p/60

Unterstützte 4K-Formate

4Kp/23,98 DCI; 4Kp/24 DCI; 4Kp/25
DCI; 4Kp/29,97 DCI; 4Kp/30 DCI; 4Kp/
47,95 DCI; 4Kp/48 DCI; 4Kp/50 DCI;
4Kp/59,94 DCI; 4Kp/60 DCI

SDI-Konformität

SMPTE 259M, SMPTE 292M,
SMPTE 296M, SMPTE 372M,
SMPTE 424M Level A und B,
SMPTE 425M, SMPTE 2082

SDI-Farbraum

REC 601, REC 709

Automatische SDI-Umschaltung

Automatische Umschaltung zwischen
SD, HD, 3G, 6G und 12G-SDI.

Videoabtastfrequenz

4:2:2 und 4:4:4

Software

Produktsoftware-Upgrade

Über die inbegriffene Firmware-
Aktualisierungssoftware

Steuerung der Einstellungen

Via USB oder Ethernet

Betriebssysteme



Mac 10.13 High Sierra,
Mac 10.14 Mojave oder höher



Windows 8.1 und 10

Bildschirme

Anzeigeelemente

15,6 Zoll TFT Aktivmatrix-LCD

Reaktion

25 ms

Farbtiefe

16,7 Millionen Farben

Bildschirmauflösung

3840 x 2160 Pixel

Kontrastverhältnis

1000:1

Strombedarf

Stromversorgung

Eingebautes 240V AC-Netzteil gemäß IEC 100-Norm plus DC-Buchse zum Anschluss an externen Strom

Strombedarf

24 Watt

Physische Spezifikationen



Umgebung

Betriebstemperatur

0–40 °C (32–104 °F)

Lagertemperatur

-20–60 °C (-4–140 °F)

Relative Luftfeuchtigkeit

0–90 % nicht kondensierend

Im Lieferumfang enthalten

SmartView 4K

SD card with software and manual

Garantie

SD-Karte mit Software und Bedienungsanleitung

Für alle Elemente auf dieser Website gilt das Copyright von Blackmagic Design Pty. Ltd. 2021. Alle Rechte vorbehalten. Alle Handelsmarken sind Eigentum ihrer jeweiligen rechtmäßigen Besitzer. Unverbindliche Preisempfehlungen inkl. MwSt. zzgl. Versand- und Zustellungskosten. Diese Website nutzt Remarketing-Dienste. Besuchern unserer Website werden unsere Inhalte auch auf Fremdanbieter-Websites angezeigt. Sie können sich jederzeit abmelden, indem Sie Ihre Cookie-Einstellungen ändern. [Datenschutzerklärung](#)

Zugelassene Blackmagic Design Reseller