

Blackmagic Videohub 10x10 12G



Die Blackmagic Videohub 10x10 12G ist eine fortschrittliche latenzfreie 12G-Kreuzschiene für 10 x 10 simultane Ein- und Ausgaben von beliebig kombinierten SD-, HD- und Ultra-HD-Videosignalen auf derselben Kreuzschiene. Sie verfügt über zehn 12G-SDI-Eingänge, zehn 12G-SDI-Ausgänge plus Referenzanschlüsse und passt in eine Rack-Einheit. Auf dem Frontblenden-LCD sichten Sie Video vor dem Routing. Auch kann man dort Routing-Labels und Videonormen deutlich ablesen. Die Signalverteilung lässt sich direkt per Tastendruck oder mithilfe des großen Drehreglers vorgeben, der mit einer elektronischen Kupplung ausgestattet ist. Neben SDI-Reclocking und externer Steuerung per Ethernet werden alle SDI-Videonormen bis 2160p/60 unterstützt.

1 639 €*

Anschlüsse

SDI-Videoeingänge

10

SDI-Videoausgänge

10

SDI-Raten

DVB-ASI, 270 Mbit, 1,5 G, 3 G, 6 G, 12 G

Videoeingänge mit Resync

Keine

SDI-Neutaktung

An allen SDI-Ausgängen

Referenzeingänge

Für Tri-Sync oder Black Burst

Reference Outputs

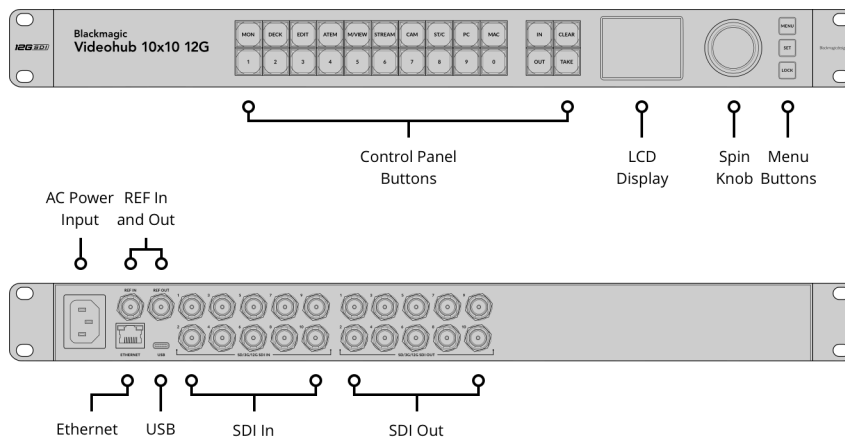
Referenzanschluss mit Abschluss-Umschaltung bei Durchschleifung

Ethernet

Unterstützt 10/100/1000Base-T

Computer-Schnittstelle

USB-C



Normen

SD-Videonormen

525i/59,94 NTSC; 625i/50 PAL

HD-Videonormen

720p/50; 720p/59,94; 720p/60
1080i/50; 1080i/59,94; 1080i/60
1080p/23,98; 1080p/24; 1080p/25;
1080p/29,97; 1080p/30; 1080p/47,95;
1080p/48; 1080p/50; 1080p/59,94;
1080p/60
1080PsF/23,98; 1080PsF/24; 1080PsF/
25; 1080PsF/29,97; 1080PsF/30

2K-Videonormen

2Kp/23,98 DCI; 2Kp/24 DCI; 2Kp/25
DCI; 2Kp/29,97 DCI; 2Kp/30 DCI; 2Kp/
47,95 DCI; 2Kp/48 DCI; 2Kp/50 DCI;
2Kp/59,94 DCI; 2Kp/60 DCI
2KPsF/23,98 DCI; 2KPsF/24 DCI;
2KPsF/25 DCI; 2KPsF/29,97 DCI;
2KPsF/30 DCI

Ultra-HD-Videonormen

2160p/23,98; 2160p/24; 2160p/25;
2160p/29,97; 2160p/30; 2160p/47,95;
2160p/48; 2160p/50; 2160p/59,94;
2160p/60

4K-Videonormen

4Kp/23,98 DCI; 4Kp/24 DCI; 4Kp/25
DCI; 4Kp/29,97 DCI; 4Kp/30 DCI; 4Kp/
47,95 DCI; 4Kp/48 DCI; 4Kp/50 DCI;
4Kp/59,94 DCI; 4Kp/60 DCI

SDI-Konformität

SMPTE 259M, SMPTE 292M, SMPTE
296M, SMPTE 372M, SMPTE 424M,
SMPTE 425M Level A und B
SMPTE 2081-1, SMPTE 2081-10,
SMPTE 2082-10, ITU-R BT,656 und
ITU-R BT,601

SDI-Audioabtastfrequenz

Standard-Fernsehbitrate von
48 kHz und 24 Bit

SDI-Videoabtastfrequenz

YUV 4:2:2 und RGB 4:4:4

SDI-Farbgenauigkeit

10- und 12-Bit-RGB 4:4:4 in allen HD-
und 2K-Modi, in Ultra-HD-Modi bis
2160p/30 und in 4K-Modi bis
4Kp30 DCI. 10-Bit-YUV 4:2:2 in allen
Modi

SDI-Farbraum

REC 601, REC 709, REC 2020

Automatische SDI-Umschaltung

Automatische Umschaltung zwischen
270 Mbit SD-SDI, 1,5 G HD-SDI,
3G Level A und Level B HD-SDI,
6G HD-SDI, 12G-SDI und DVB-ASI an
allen Eingängen sorgt dafür, dass an
jedem Eingang eine andere
Fernsehnorm laufen kann

Unterstützte SDI-Metadaten

Zusätzliche Erkennung per Video
Payload Identifier Daten gemäß
SMPTE 352M

Steuerung

Integrierte Frontblende

24 Tasten für die lokale Steuerung
der Videohub. 3 Tasten und
Drehregler für die Menüsteuerung.
2,2-Zoll-Farbdisplay

Externe Steuerung

Blackmagic Videohub Software-
Bedienpanel für Mac und Windows
inbegriffen. Unterstützt die
Hardware-Bedienpanels Videohub
Smart Control Pro und Videohub
Master Control Pro. Blackmagic
Videohub SDK und Ethernet
Videohub Control Protocol
inbegriffen

Bedienpultanschluss

Ethernet

Software

Softwaresteuerung

Kreuzschienensteuerung für
Windows™ und Mac™ wird kostenlos
mitgeliefert

Produktsoftware-Upgrade

Über mitgelieferte Updater-
Anwendung

Betriebssysteme



Mac Monterey 12.0,
Mac Ventura 13.0 oder höher



Windows 10, 64-Bit
Windows 11

Bildschirme

Bildschirme

Integriertes 2,2-Zoll-LCD für Video-
und Menüeinstellungen

Strombedarf

Stromversorgung

1 integriertes AC-Netzteil für
100–240 V, 50/60 Hz. IEC-Stromkabel
erforderlich

Netzausfallschutz

Koppelpunktverbindungen bleiben
erhalten und werden bei Rückkehr
der Stromversorgung sofort
wiederhergestellt

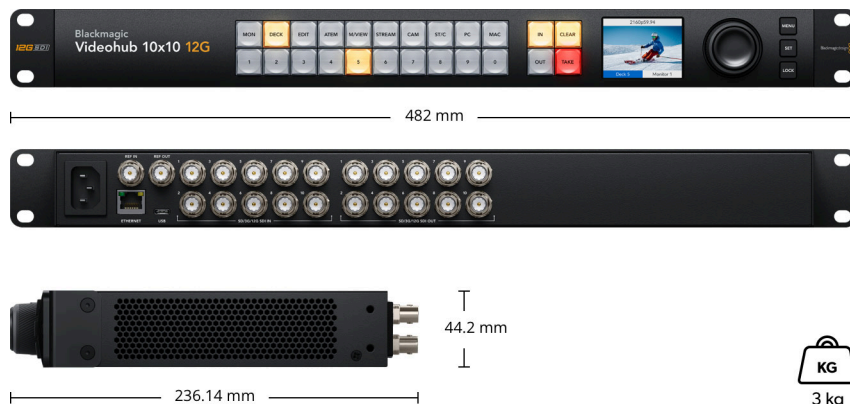
Energieverbrauch

Maximal 20,8 Watt

Physische Installation

1 Rack-Höheneinheit

Physische Spezifikationen



Umgebung

Betriebstemperatur

0–40 °C

Lagerungstemperatur

-20–60 °C

Relative Luftfeuchtigkeit

0–90 % nicht kondensierend

Im Lieferumfang enthalten

Blackmagic Videohub 10x10 12G

Startermappe mit QR-Code zum Download der Software

Garantie

Drei Jahre eingeschränkte Herstellergarantie und 12 Monate Garantie auf Frontblende

Für alle Elemente auf dieser Website gilt das Copyright von Blackmagic Design Pty. Ltd. 2023. Alle Rechte vorbehalten. Alle Handelsmarken sind Eigentum ihrer jeweiligen rechtmäßigen Besitzer. Unverbindliche Preisempfehlungen inkl. MwSt. zzgl. Versand- und Zustellungskosten. Diese Website nutzt Remarketing-Dienste. Besuchern unserer Website werden unsere Inhalte auch auf Fremdanbieter-Websites angezeigt. Sie können sich jederzeit abmelden, indem Sie Ihre Cookie-Einstellungen ändern. [Datenschutzerklärung](#)

Zugelassene Blackmagic Design Reseller