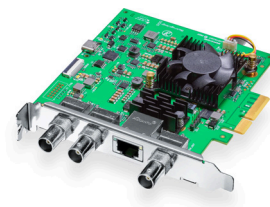


DeckLink IP/SDI HD



449 €*

Das DeckLink IP/SDI HD Modell kann sowohl an 3G-SDI- als auch 2110-IP-Systeme angeschlossen werden. Es hat zwei Aufnahme- und Wiedergabekanäle zur 2110-IP-Einbindung via RJ45-Ethernet, zwei richtungskonfigurierbare 3G-SDI-Anschlüsse und einen Referenzausgang. Es ist speziell für die Arbeit mit Video in höchster Bildqualität entwickelt und unterstützt die Aufnahme und Wiedergabe in gängigen Videoformaten wie Apple ProRes, DNxHD und sogar unkomprimiertem 10-Bit-Video sowie die Videonormen 525i, 625i, 720p, 1080i und 1080p bis 1080p60.

Anschlüsse

SDI-Anschlüsse

2 bidirektionale 12 Bit SD/HD-Anschlüsse unabhängig als Ein- oder Ausgang konfigurierbar
16 Audiokanäle eingebettet in SD und HD

10G-Ethernet-Port

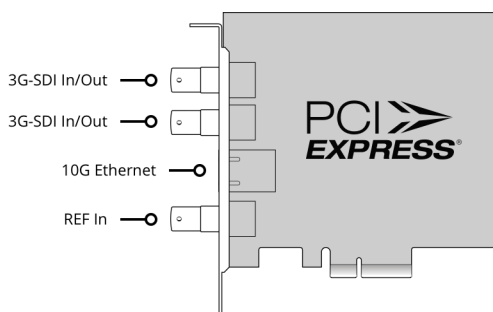
1 x 10GBase-T
10G-Ethernet unterstützt
2 Eingabekanäle und
2 Ausgabekanäle, jeweils bis 1080p/60 mit 16 Audiokanälen

Sync-Ausgang

Für Tri-Sync oder Black Burst

Computer-Schnittstelle

PCI Express mit 4 Lanes Generation 2, kompatibel mit 4-, 8- und 16-Lane PCI-Express-Steckplätzen



Unterstützte Codecs

AVC-Intra, AVCHD, Canon XF MPEG2,
Digital SLR, DV-NTSC, DV-PAL,
DVCPRO50, DVCPROHD, DPX, HDV,
HEVC, XDCAM EX, XDCAM HD, XDCAM
HD422, -DNxHR und DNxHD,- Apple
ProRes 4444, Apple ProRes 422 HQ,
Apple ProRes 422, Apple ProRes LT,
Apple ProRes 422 Proxy,
unkomprimiertes 8 Bit 4:2:2,
unkomprimiertes 10 Bit 4:2:2,
unkomprimiertes 10 Bit 4:4:4

Software

Inbegriffene Software

Media Express, Disk Speed Test,
LiveKey, Blackmagic Desktop Video
Utility und Blackmagic Treiber für
Mac OS und Windows Media Express,
Blackmagic Desktop Video Utility und
Blackmagic Treiber für Linux

Produktsoftware-Upgrade

In die Softwaretreiber integrierte
Firmware wird beim Systemstart oder
über Updater-Software geladen

Physische Installation

PCI Express 4 Lane Generation 2,
kompatibel mit 4- und 8-Lane PCI-
Express-Steckplätzen für Mac OS,
Windows und Linux. Mac-OS-Systeme
erfordern einen Mac-Pro-Computer
mit PCI-Express-Steckplätzen. Bitte
sehen Sie die vollständigen
Systemanforderungen auf den
Support-Seiten ein

Software-Anwendungen



DaVinci Resolve



Fusion



Final Cut Pro



Adobe Premiere Pro



Avid Media Composer



Adobe After Effects



Avid Pro Tools



Steinberg Cubase



Steinberg Nuendo



Adobe Photoshop

Dies sind Anwendungen von Drittanbietern. Informieren Sie sich bei Ihrem Softwarevertreiber über die Kompatibilität.

Videonormen

SD-Videonormen

525i/59,94 NTSC; 625i/50 PAL

HD-Videonormen

720p/50; 720p/59,94; 720p/60
1080i/50; 1080i/59,94; 1080i/60
1080p/23,98; 1080p/24; 1080p/25;
1080p/29,97; 1080p/30; 1080p/50;
1080p/59; 1080p/59,94; 1080p/60
1080PsF/23,98*; 1080PsF/24*;
1080PsF/25*; 1080PsF/29,97*;
1080PsF/30*

* Nur PsF SDI

SDI-Konformität

SMPTE 259M, SMPTE 292M, SMPTE 296M, SMPTE 424M, SMPTE 425M, Level A und B ITU-R BT,656 und ITU-R BT,601.

Unterstützte SDI-Metadaten

RP 188/SMPTE 12M-2 und Closed Captioning

Audioabtastung

Standard-Fernsehbitrate von 48 kHz und 24 Bit

Farbgenauigkeit

8-, 10- und 12-Bit-RGB 4:4:4 in allen Modi bis 1080p/30 sowie 8- und 10-Bit-YUV 4:2:2 in allen Modi

Farbräume

REC 601, REC 709, REC 2020

HDR-Unterstützung

Statisches HDR-Metadaten-Packing, HLG- und PQ-Transfermerkmale

IP-Videokonformität

SMPTE 2110-20 (Unkomprimiertes Video)

IGMP v2

SMPTE 2110-21 (Traffic-Shaping)

Sender: Narrow
Empfänger: Narrow, Wide
Synchronous, Asynchronous

SMPTE 2110-30 (PCM)

Audio-Konformität: Stufe C

SMPTE 2110-40 (Zusatzdaten)

Voller Zugriff auf den gesamten SMPTE-Zusatzdatenstrom. Inklusive RP 188/SMPTE 12M-2, geschlossene Untertitel und statische HDR-Metadaten

Precision Time Protocol (PTP)

IEEE 1588-2008 (PTP v2)
ST 2059-1
ST 2059-2

NMOS IS-04: Erkennung und Registrierung

v1.3.2
Peer-to-Peer über mDNS/DNS-SD

NMOS IS-05 Verbindungsverwaltung

v1.1.2

NMOS BCP-002-01

Natürliche Gruppierung

NMOS BCP-004-01

Empfängerkapazität

Verarbeitung

Farbraumkonvertierung

Hardwarebasiert in Echtzeit

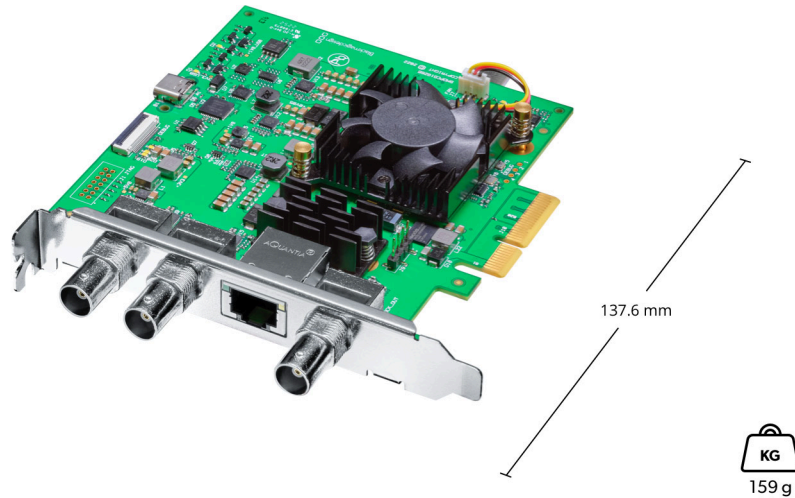
Echtzeit-Effekte

DaVinci Resolve, Final Cut Pro interne Effekte. Adobe Premiere Pro CC Mercury Playback Engine Effekte. Avid Media Composer interne Effekte

Physische Installation

PCI Express in voller Höhe

Physische Spezifikationen



Betriebssysteme



Mac Monterey 12.0,
Mac Ventura 13.0 oder höher



Windows 10, 64-Bit
Windows 11



Linux

Strombedarf

Stromverbrauch

10 Watt

Umgebung

Betriebstemperatur

5–40 °C

Lagerungstemperatur

-20–45 °C

Relative Luftfeuchtigkeit

0–90 % nicht kondensierend

Im Lieferumfang enthalten

DeckLink IP/SDI HD

Startermappe mit QR-Code zum Download der Software

Garantie

Drei Jahre eingeschränkte Herstellergarantie

Für alle Elemente auf dieser Website gilt das Copyright von Blackmagic Design Pty. Ltd. 2023. Alle Rechte vorbehalten. Alle Handelsmarken sind Eigentum ihrer jeweiligen rechtmäßigen Besitzer. Unverbindliche Preisempfehlungen inkl. MwSt. zzgl. Versand- und Zustellungskosten. Diese Website nutzt Remarketing-Dienste. Besuchern unserer Website werden unsere Inhalte auch auf Fremdanbieter-Websites angezeigt. Sie können sich jederzeit abmelden, indem Sie Ihre Cookie-Einstellungen ändern. [Datenschutzerklärung](#)

Zugelassene Blackmagic Design Reseller